

参考図面

※寸法値には、寸法許容差がありますのでご容赦ください。

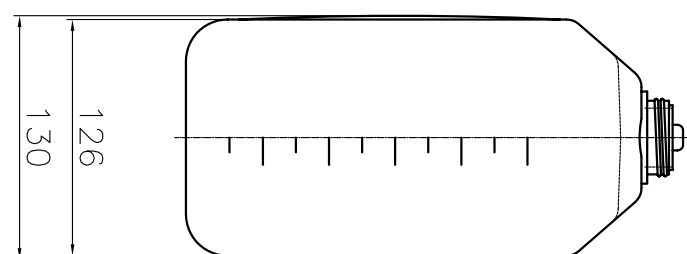
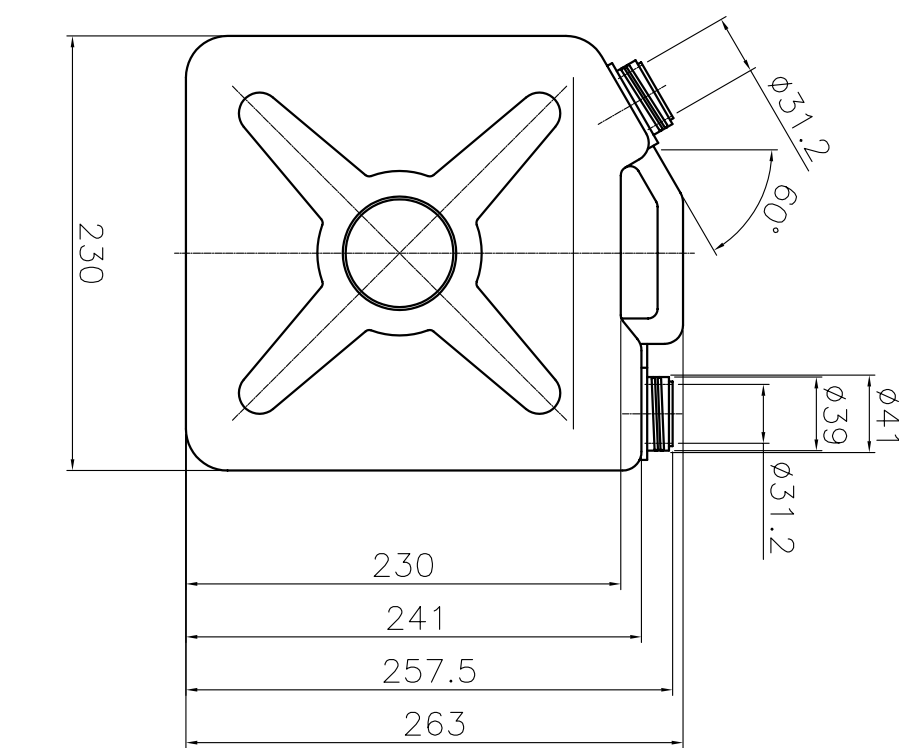
BOTTLE WEIGHT	350.0 g	MATERIAL	HDPE
CAP WEIGHT	21.0 g / 17.2 g	MATERIAL	PP
PACKING WEIGHT	1.9 g	MATERIAL	発泡PE
PACKING WEIGHT	2.2 g	MATERIAL	LDPE
Nozzle	: 28 g, MATERIAL LLDPE		

名称	平角缶 2ケロ 5L 現行品		
縮尺	'11年 5月 2日作図	単位	m/m
縮尺	1/4	単位	m/m
メーカー	ニッコー・ハンセン(株)		

※寸法値には、寸法許容差がありますのでご容赦ください。

BOTTLE WEIGHT	350.0 g	MATERIAL	HDPE
CAP WEIGHT	7.6 g / 4.9 g	MATERIAL	PP
PACKING WEIGHT	1.6 g	MATERIAL	LDPE
Nozzle	: 9.5 g, MATERIAL LLDPE		

名称	平角缶 2ケロ 5L		
縮尺	'11年 5月 2日作図	単位	m/m
縮尺	1/4	単位	m/m
メーカー	ニッコー・ハンセン(株)		



参考図面