

平成 24 年 7 月吉日

お客様各位

ニッコー・ハンセン株式会社  
ニッコー事業部

### 標準規格瓶丸型広口 20ml の仕様変更のご案内

拝啓 貴社ますますご清祥のこととお慶び申し上げます。  
平素は格別のご高配を賜り、厚くお礼申し上げます。  
カタログ掲載商品(P.12)である標準規格瓶丸型広口20mlに付きまして仕様変更を  
させていただきます。変更内容に付きましては下記に明記させていただきます。  
お客様へは大変ご迷惑をお掛け致しますが御理解頂き御対応頂きます様  
お願い致します。

敬具

#### 経緯

これまで販売致しておりました標準規格瓶広口丸型20mlの中栓金型の老朽化により  
製品品質の維持をする事が困難になって参りました。製品安定供給及び製品品質向上  
を目的とし今回金型修正・中栓の変更をさせていただきました。

尚、サンプルが必要なお客様へは旧製品・新製品のサンプルを御送りさせて  
いただきますので御案内頂きます様お願い致します。

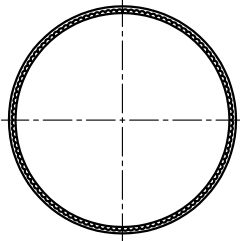
#### 変更内容

中栓の変更 新型の中栓に変更  
中栓の変更に伴うボトル口内径の変更 口内径が以前より-1.0mm規格変更  
詳細につきましては別紙図面を御確認下さい。

#### 開始時期

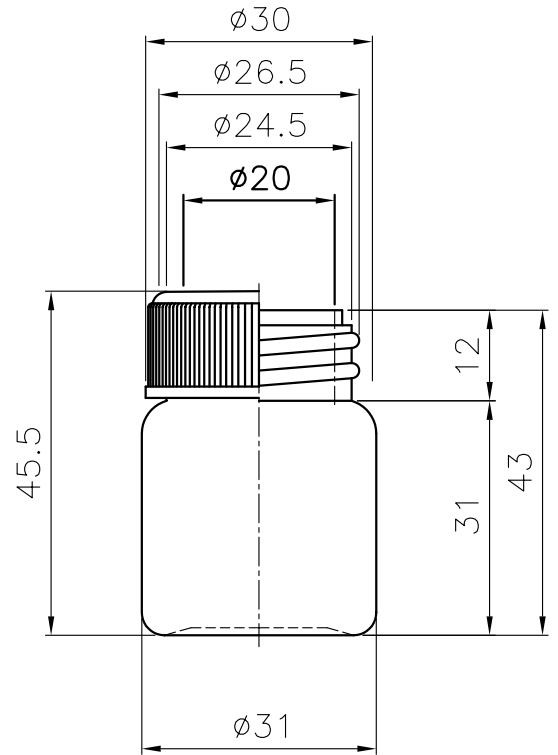
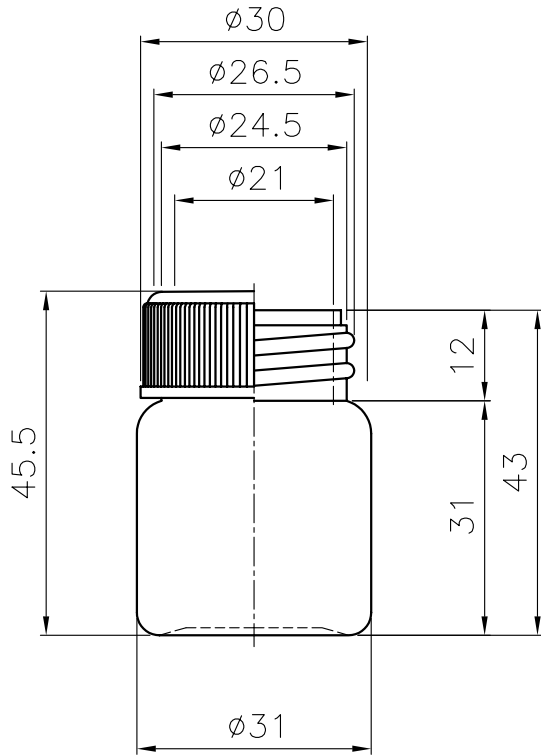
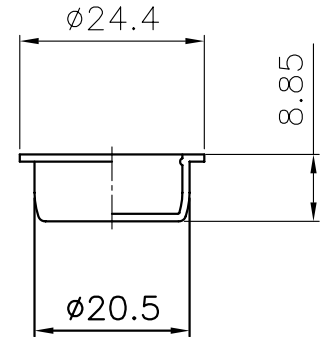
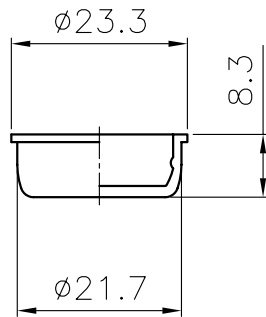
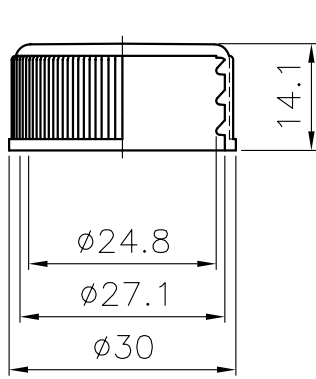
即日

以 上



変更前

変更後



変更内容

- ・中栓の変更（旧中栓の金型老朽化のため）
- ・中栓変更に伴い、容器の口内径の変更  
φ21→φ20

※寸法値には、寸法許容差がありますのでご容赦ください。

参考図面

BOTTLE WEIGHT 4.0 g , MATERIAL HDPE	名称	標準規格瓶 丸型広口 20ml				
CAP WEIGHT 2.2 g , MATERIAL PP						
PACKING WEIGHT 0.8 g , MATERIAL LDPE	縮尺	'12年 7月 31日作図		単位	m/m	ニッコー・ハンセン(株)
Scale : -						
	1/1					