

平成 24 年 12 月吉日

お客様各位

ニッコー・ハンセン株式会社  
ニッコー事業部

## イージーコック（EC-20A）の仕様変更のご案内

拝啓 貴社ますますご清祥のこととお慶び申し上げます。  
平素は格別のご高配を賜り、厚くお礼申し上げます。  
カタログ掲載商品(P.19)であるイージーコック（EC-20A）及びコック付瓶に  
付きましてコック内シリコンの金型老朽化に伴い仕様変更をさせていただきます。  
変更内容に付きましては下記に明記させていただきます。  
お客様へは大変ご迷惑をお掛け致しますが御理解頂きます様お願い申し上げます。

敬具

### 経緯

これまで販売致しておりましたイージーコック（EC-20A）のシリコン部分の金型の老朽化により、製品品質の維持をする事が困難になって参りました。  
製品の安定供給及び品質向上を目的とし今回金型変更をさせていただきました。

尚、イージーコック（EC-25A）については従来と変更ございません。

### 変更内容

コック内のシリコン部分の金型を新調  
液漏れテスト及び流量テスト実施確認済み  
詳細につきましては別紙図面を御確認下さい。

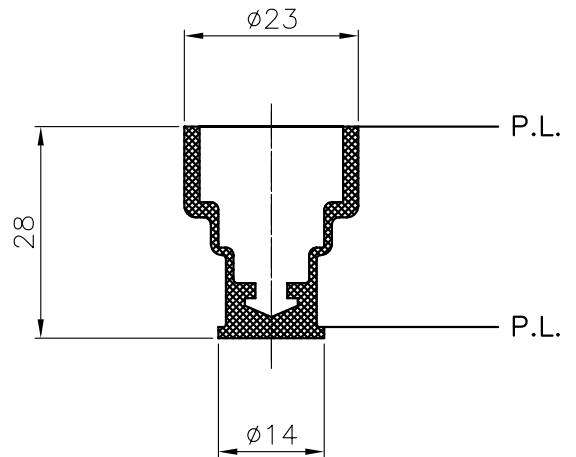
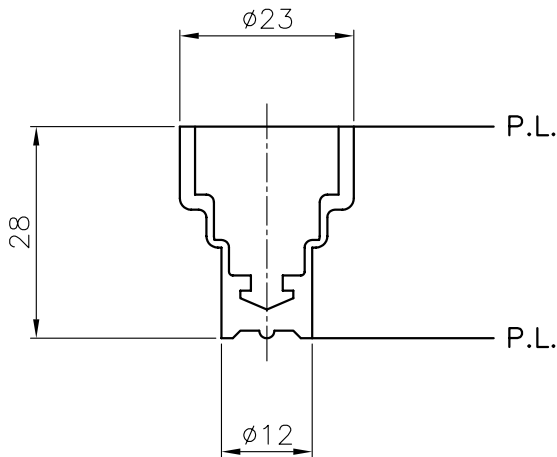
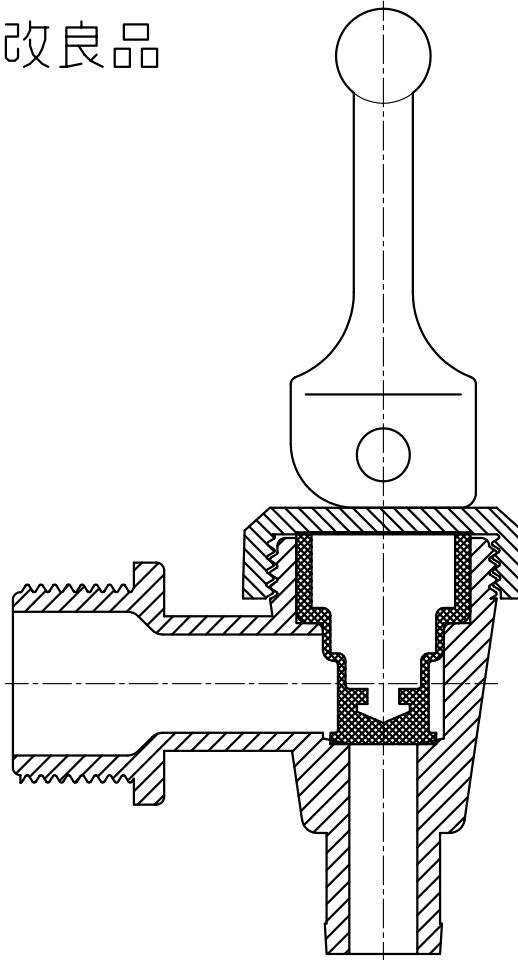
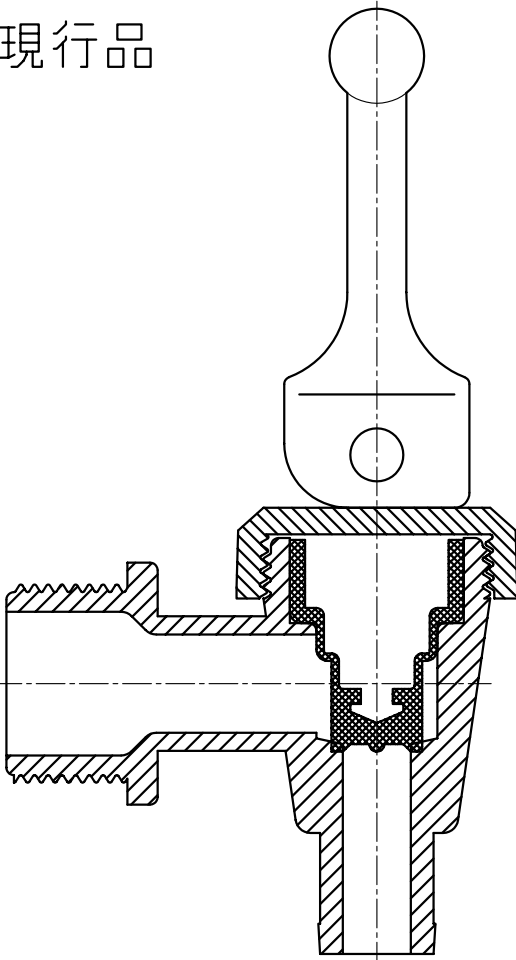
### 開始時期

12/20出荷分より変更品にて納入開始

以 上

現行品

改良品



参考図面

※寸法値には、寸法許容差がありますのでご容赦ください。

		名称	イージーコック 20A用シリコンパッキン	
		'12年 12月 17日作図		ニッコー・ハンセン(株)
縮尺	1/1	単位	m/m	