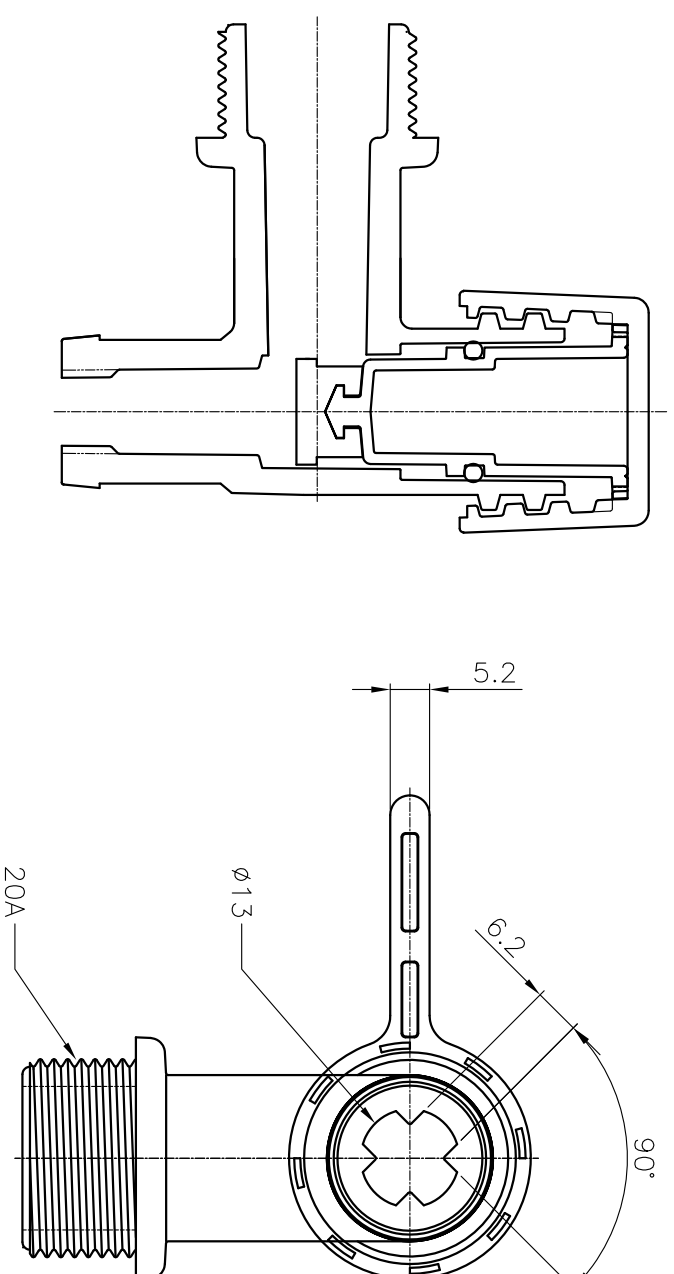
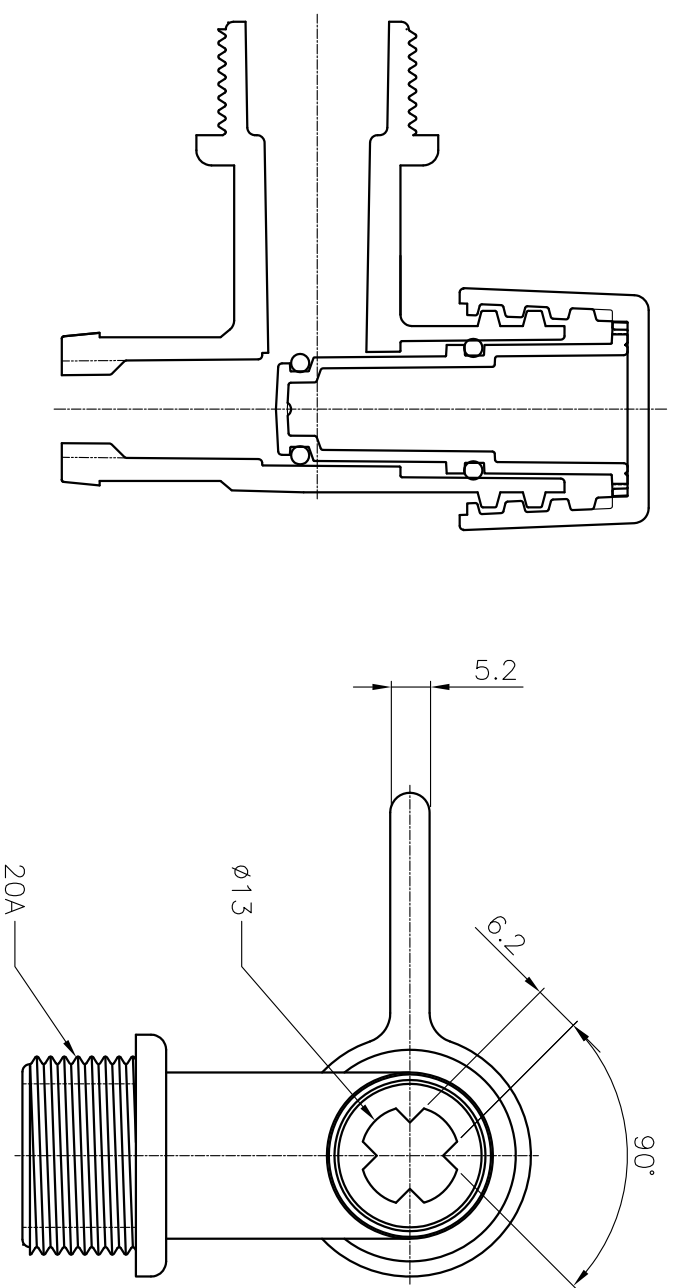
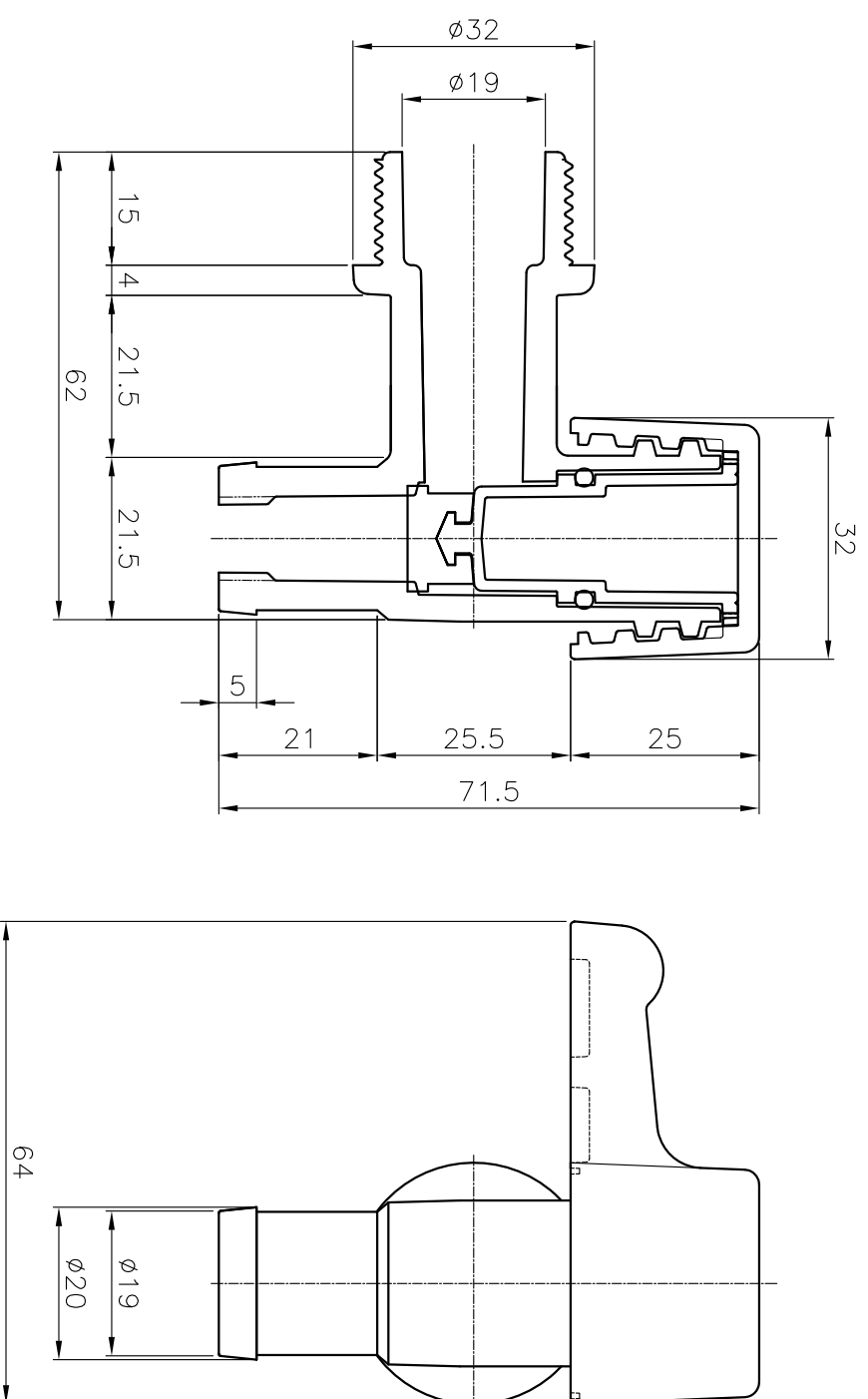
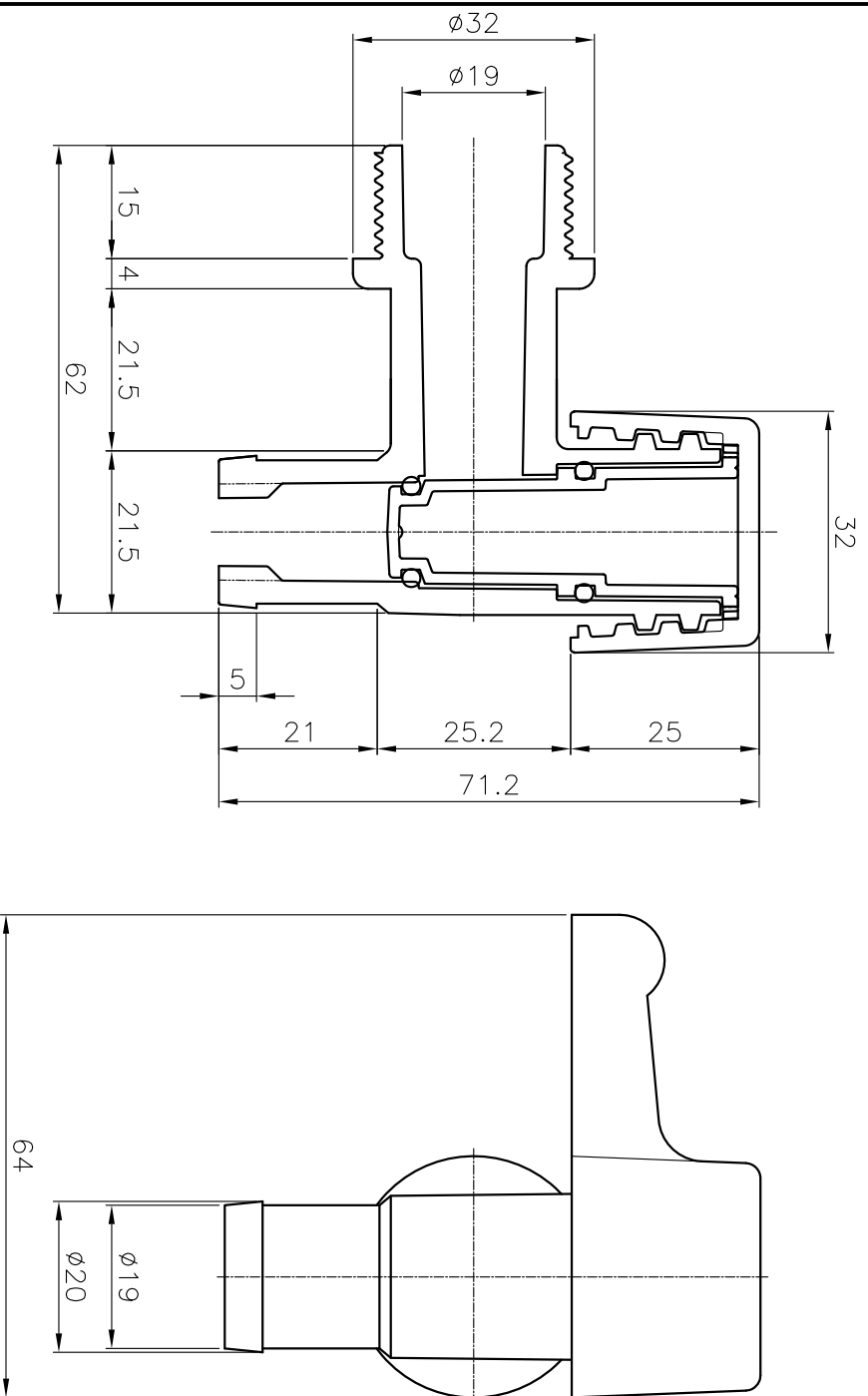


従来品 (約31.8g)

更新品 (約31.4g)

リングから成形ゴムに変更



名称				レバーコック 比較図面			
縮尺				19年 9月 5日作図			
単位				承 認			
m/m				製 図			
ニッコー・ハンセン株式会社							