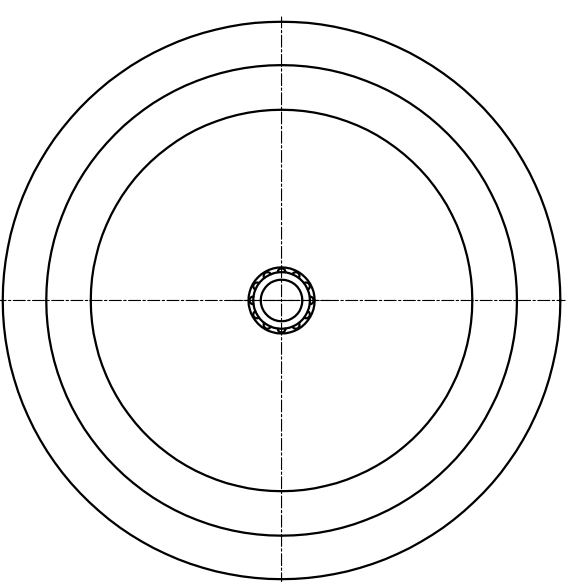
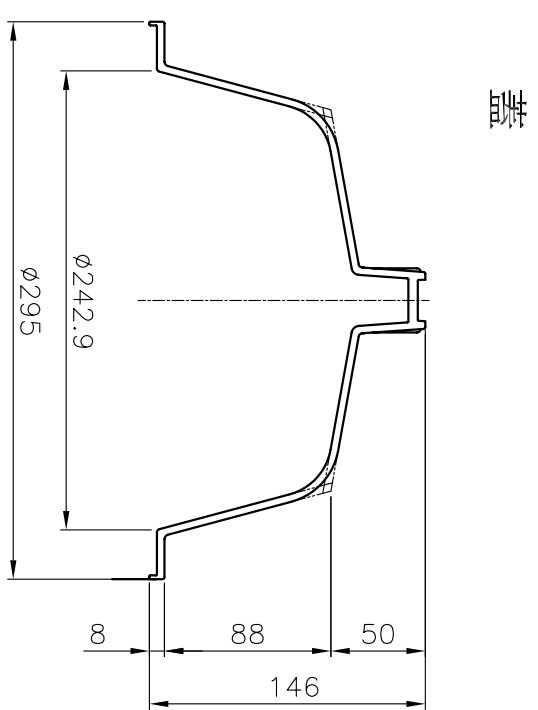
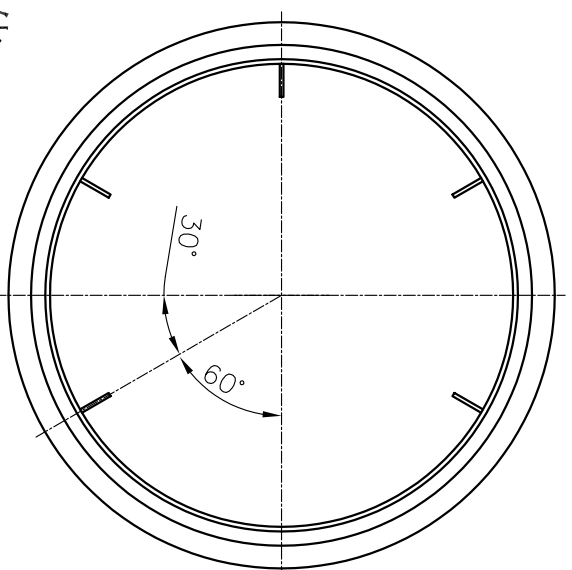


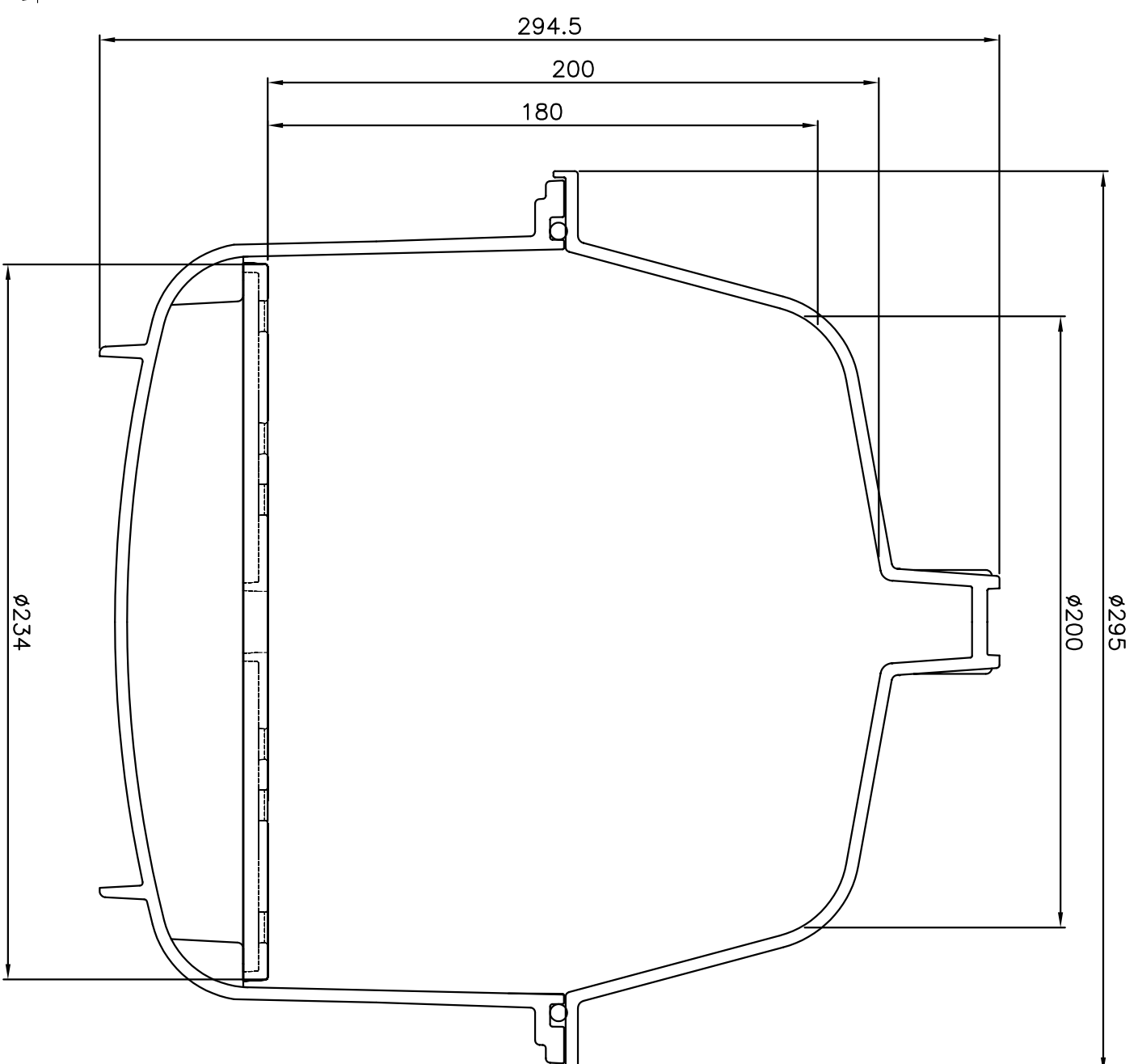
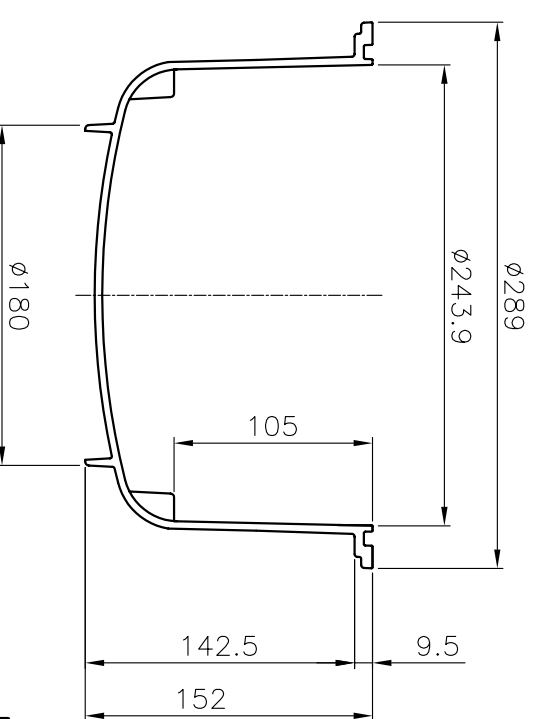
棚板



本体



蓋



※寸法値には、寸法許容差がありますのでご容赦ください。

参考図面

|                     |               |        |              |  |
|---------------------|---------------|--------|--------------|--|
| 製品材質 : PC           | 名称            | RD-240 |              |  |
| O-ring : NBR (G250) |               |        |              |  |
|                     | '13年 12月 5日作図 |        |              |  |
|                     | 縮尺 1/4, 1/2   | 単位 m/m |              |  |
|                     |               |        | ニッコー・ハンセン(株) |  |