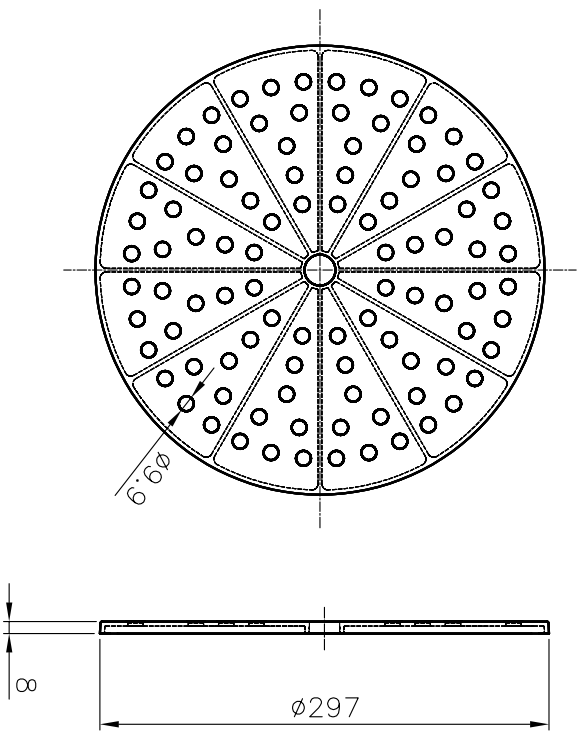
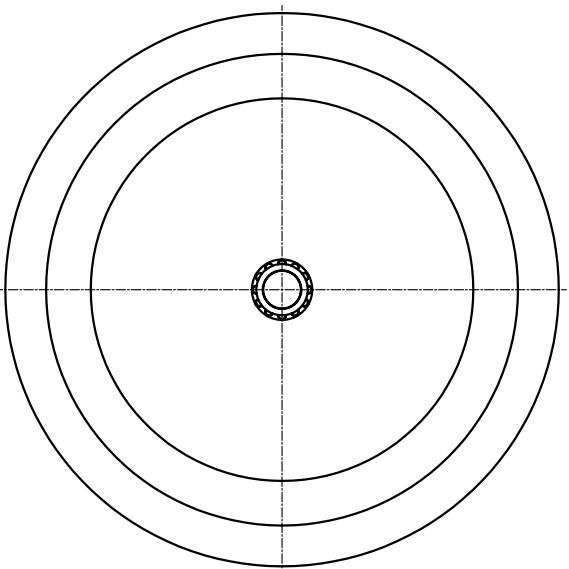


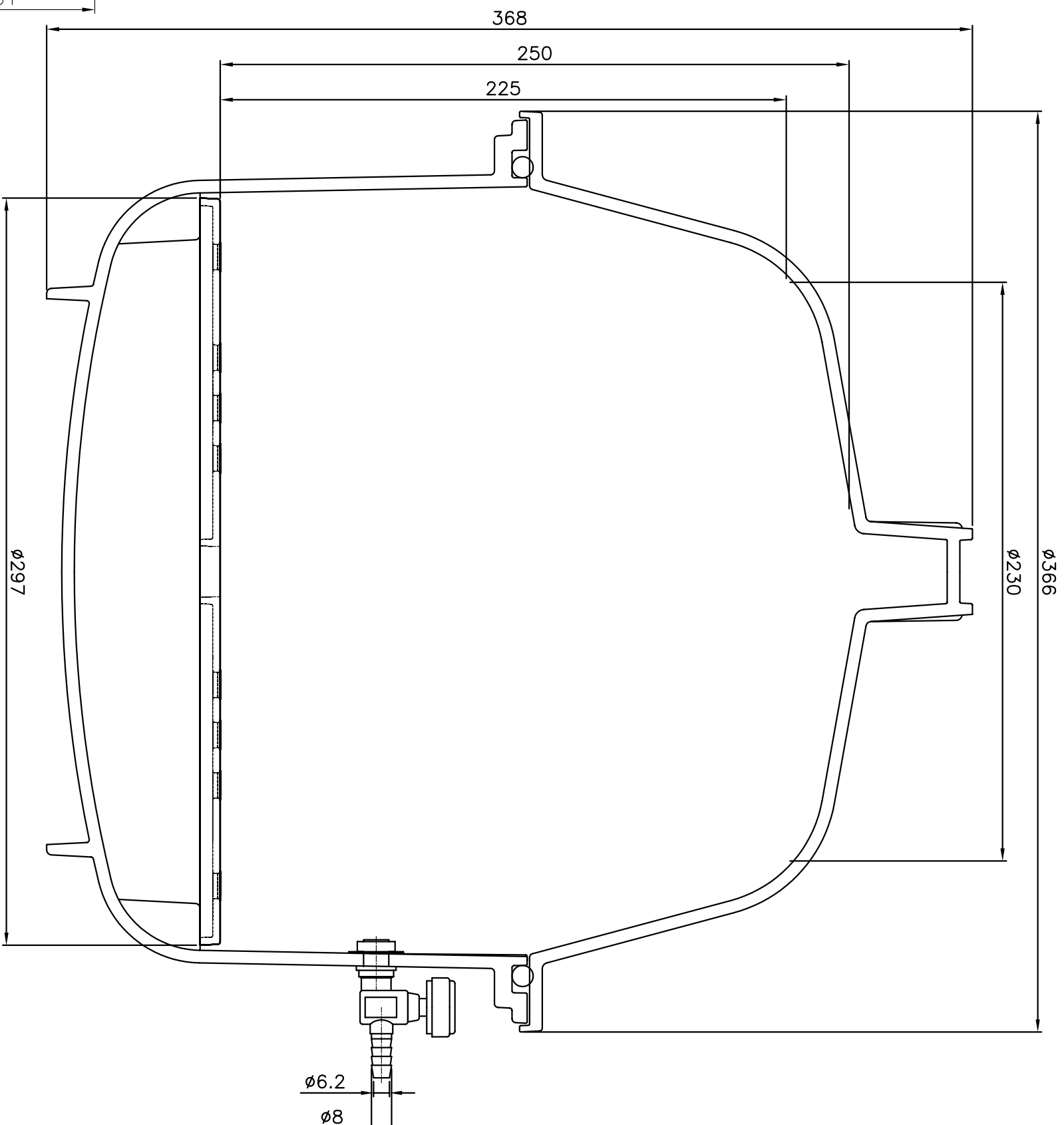
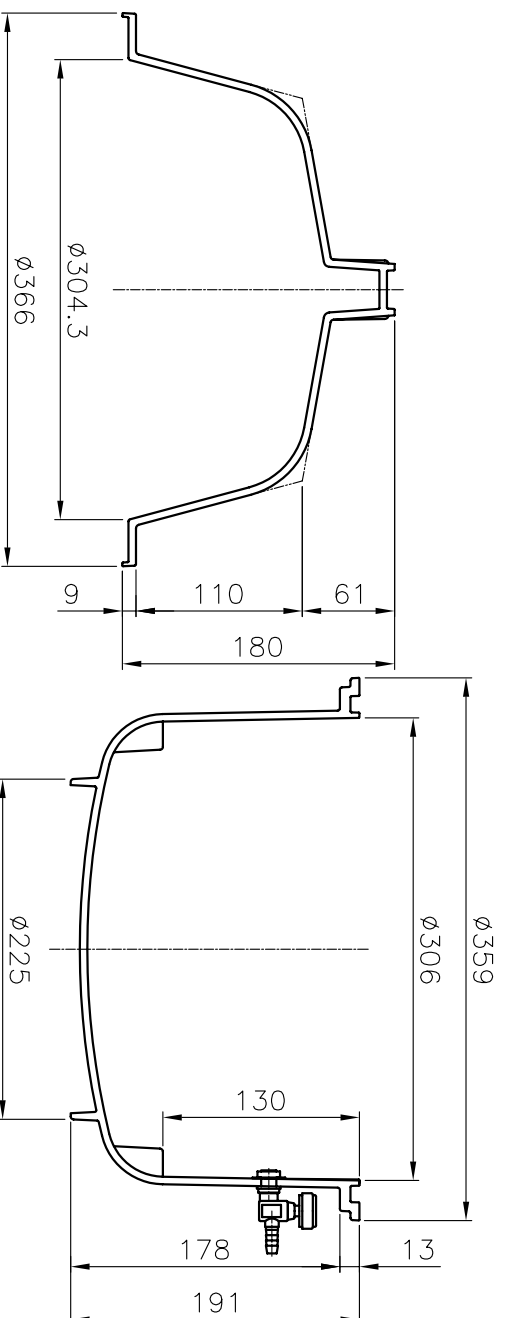
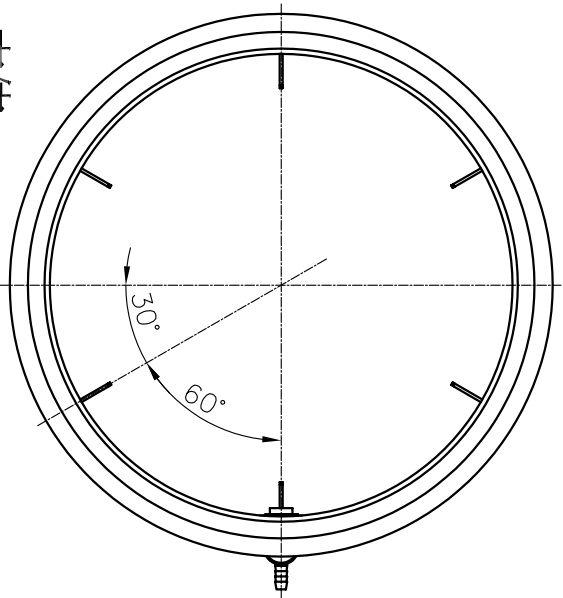
棚板



蓋



本体



適合ホース：内径φ6.5~φ7.5

※寸法値には、寸法許容差がありますのでご容赦ください。

参考図面

製品材質 : PC	名称	RD-300V	
O-ring : NBR (P 315)	'13年 12月 5日作図	縮尺	1/5, 1/2
	単位	m/m	
	ニッコー・ハンセン(株)		