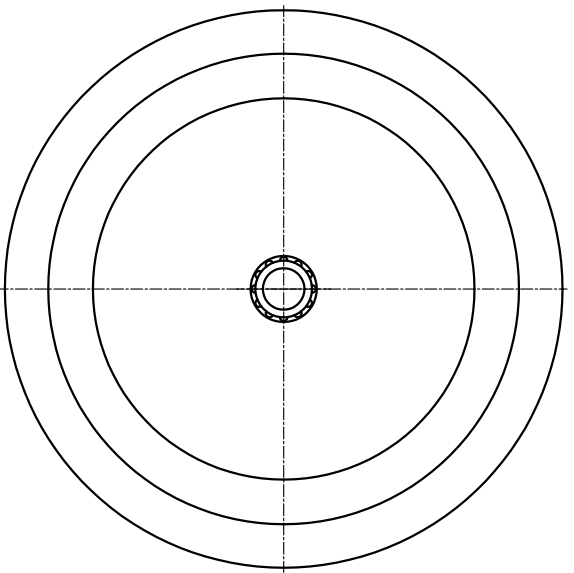
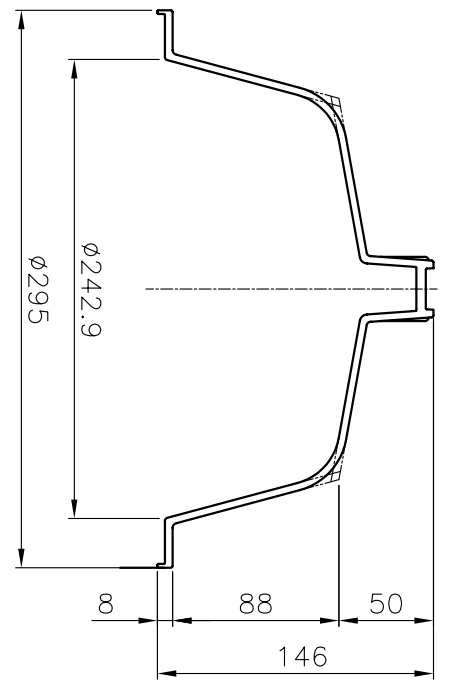
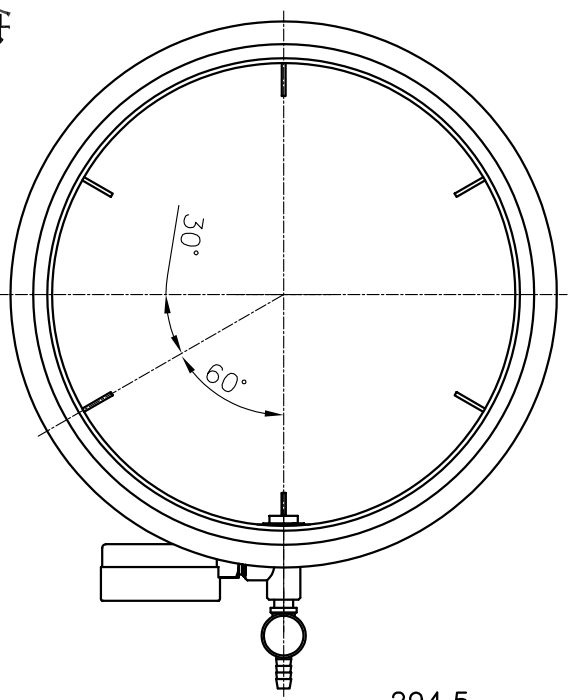


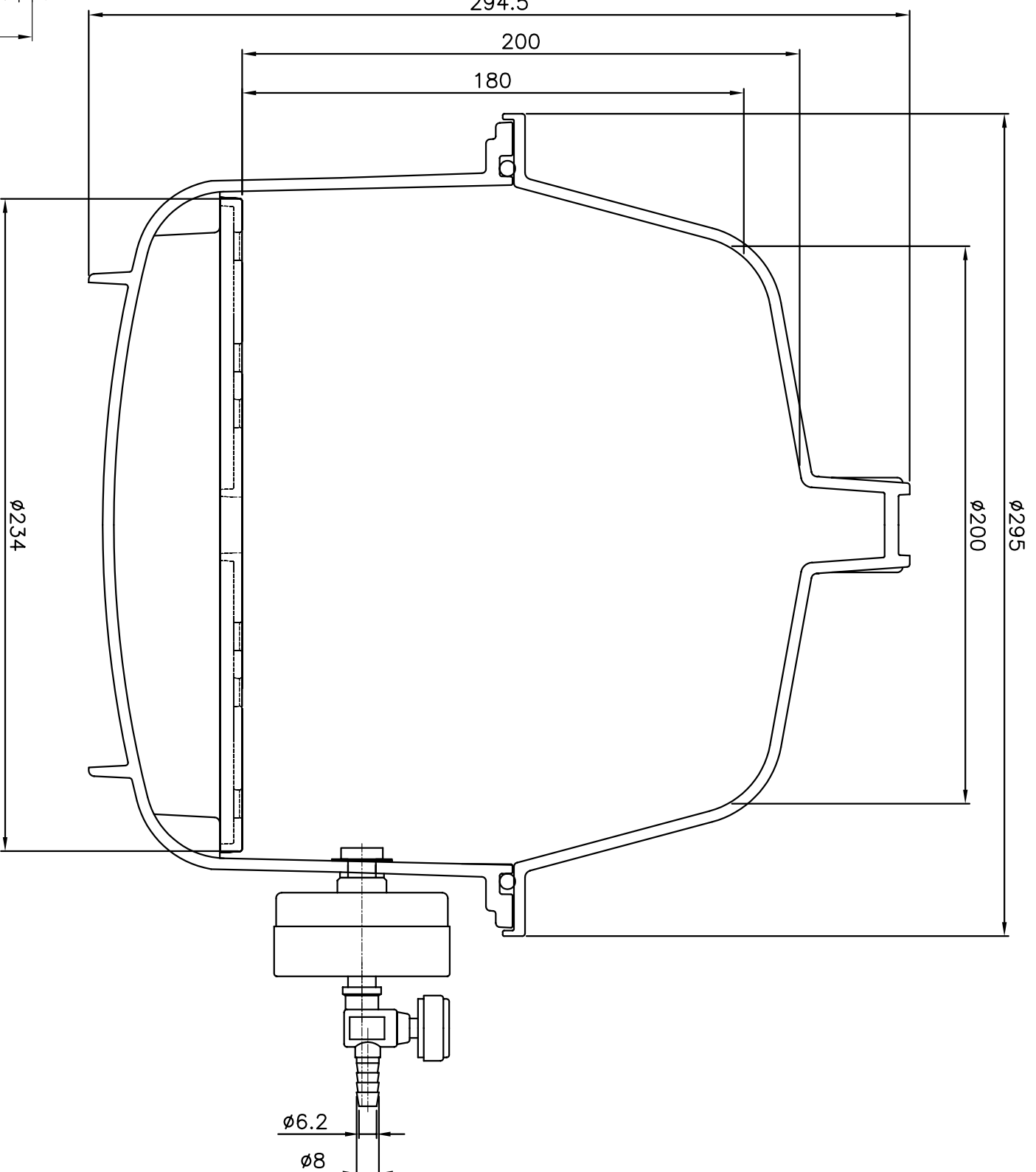
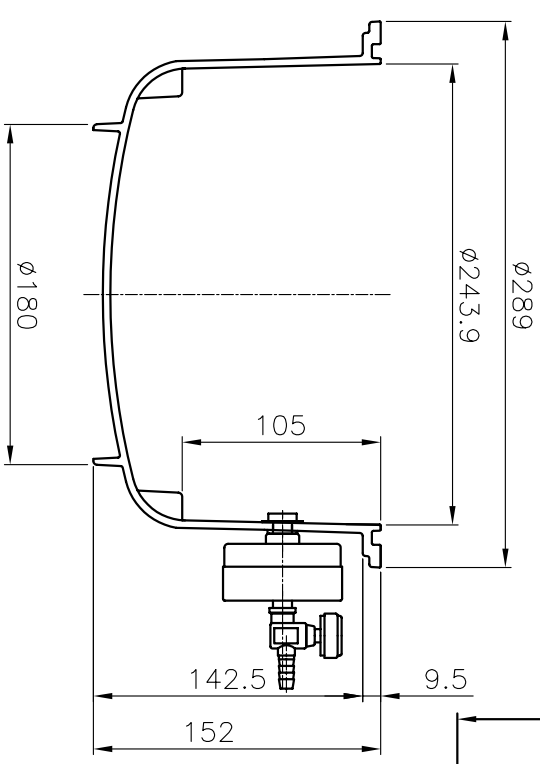
棚板



本体



側面



適合ホース：内径φ6.5~φ7.5

※寸法値には、寸法許容差がありますのでご容赦ください。

参考図面

製品材質	PC	
O-ring	NBR (G250)	
名称	RD-240V 真空計取付品 (側面)	
縮尺	'13年 12月 5日作図	単位
	1/4, 1/2	m/m
ニッコー・ハンセン (株)		