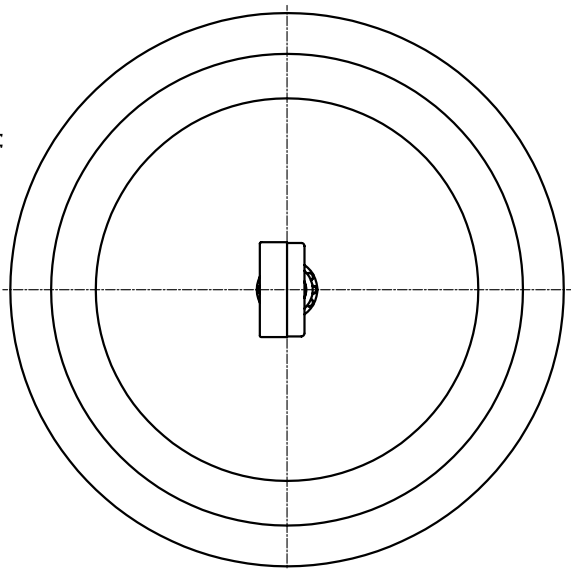
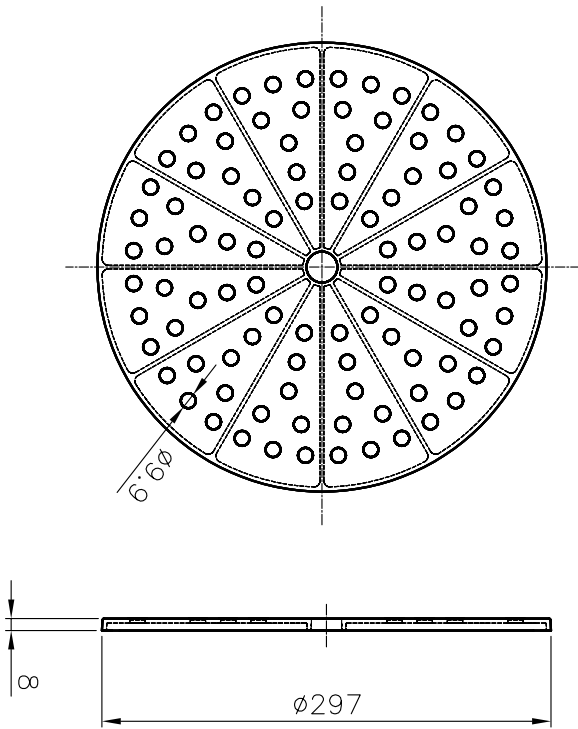
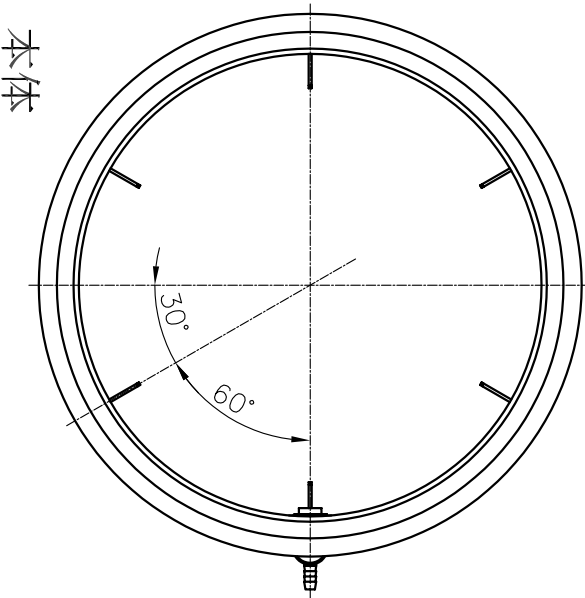


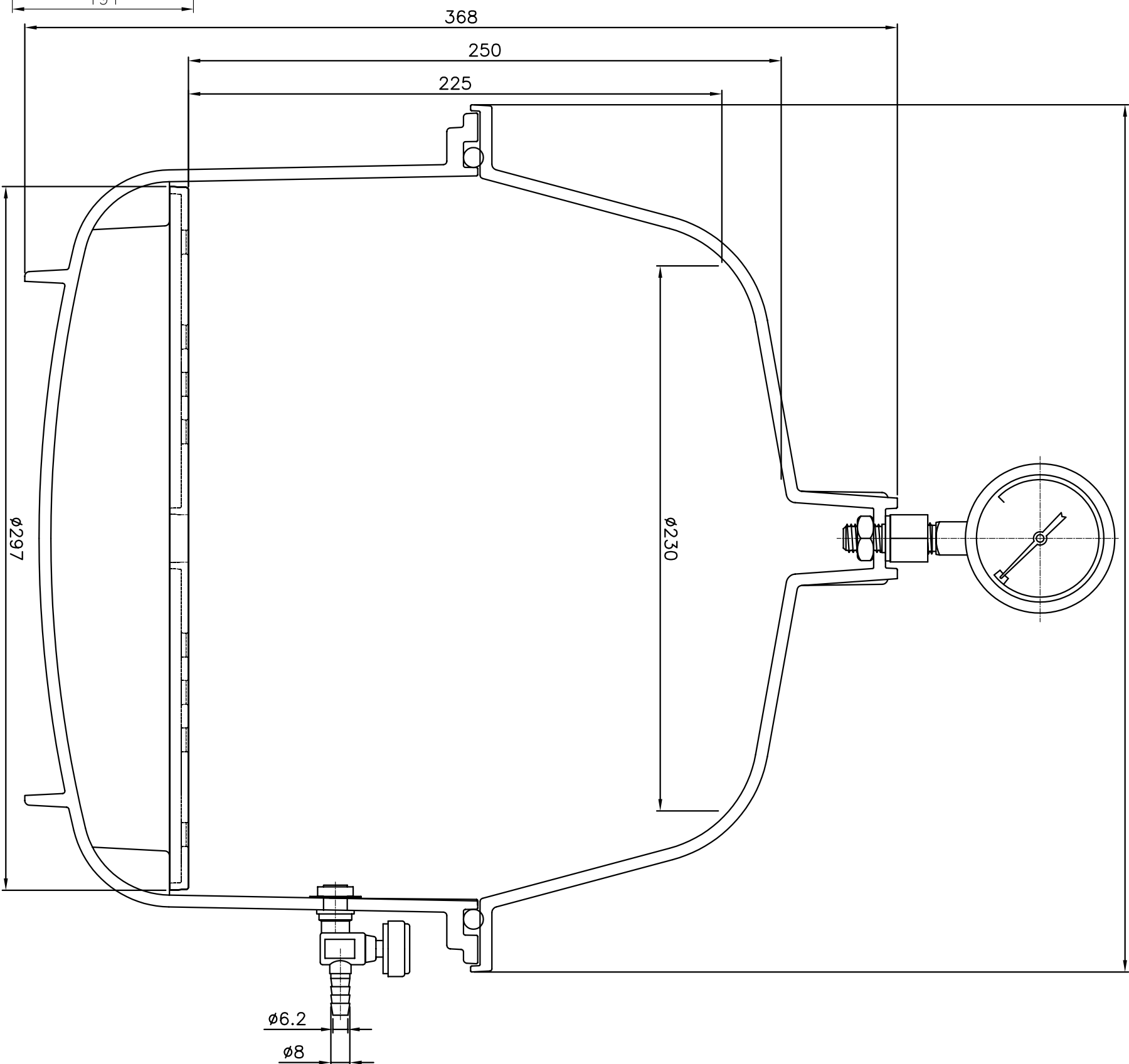
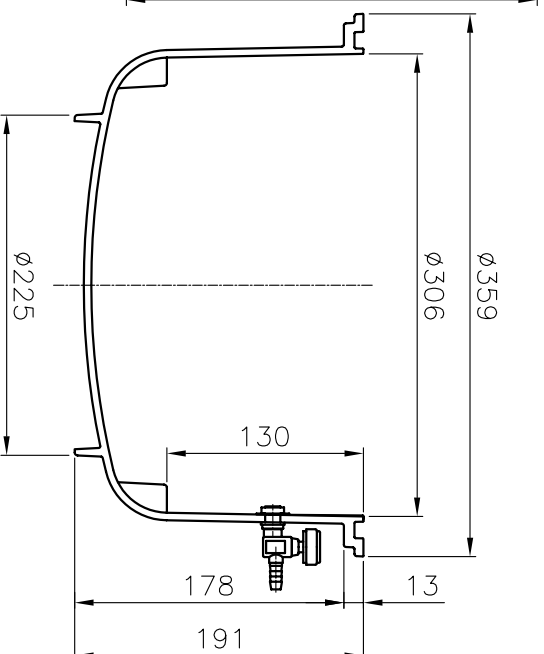
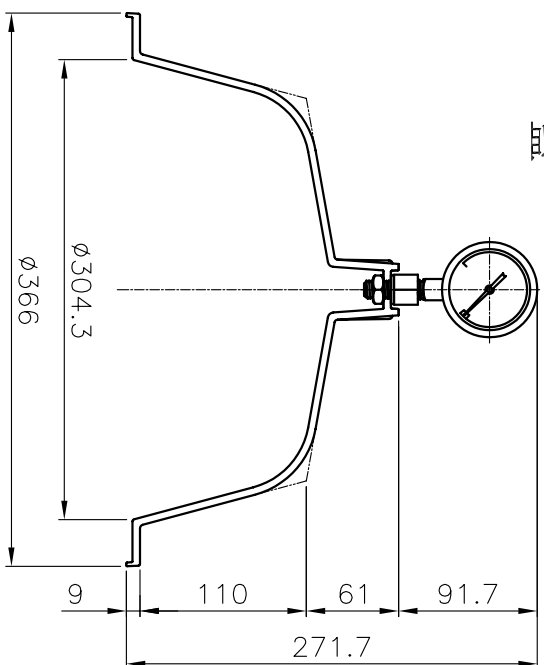
棚板



蓋



本体



※寸法値には、寸法許容差がありますのでご容赦ください。

適合ホース：内径 $\phi 6.5 \sim \phi 7.5$

参考図面

製品材質 : PC	名称	RD-300V 真空計取付品 (天面)	
O-ring : NBR (P315)	縮尺	'13年 12月 5日作図	
		1/5, 1/2	単位 m/m
		ニッコー・ハンセン (株)	