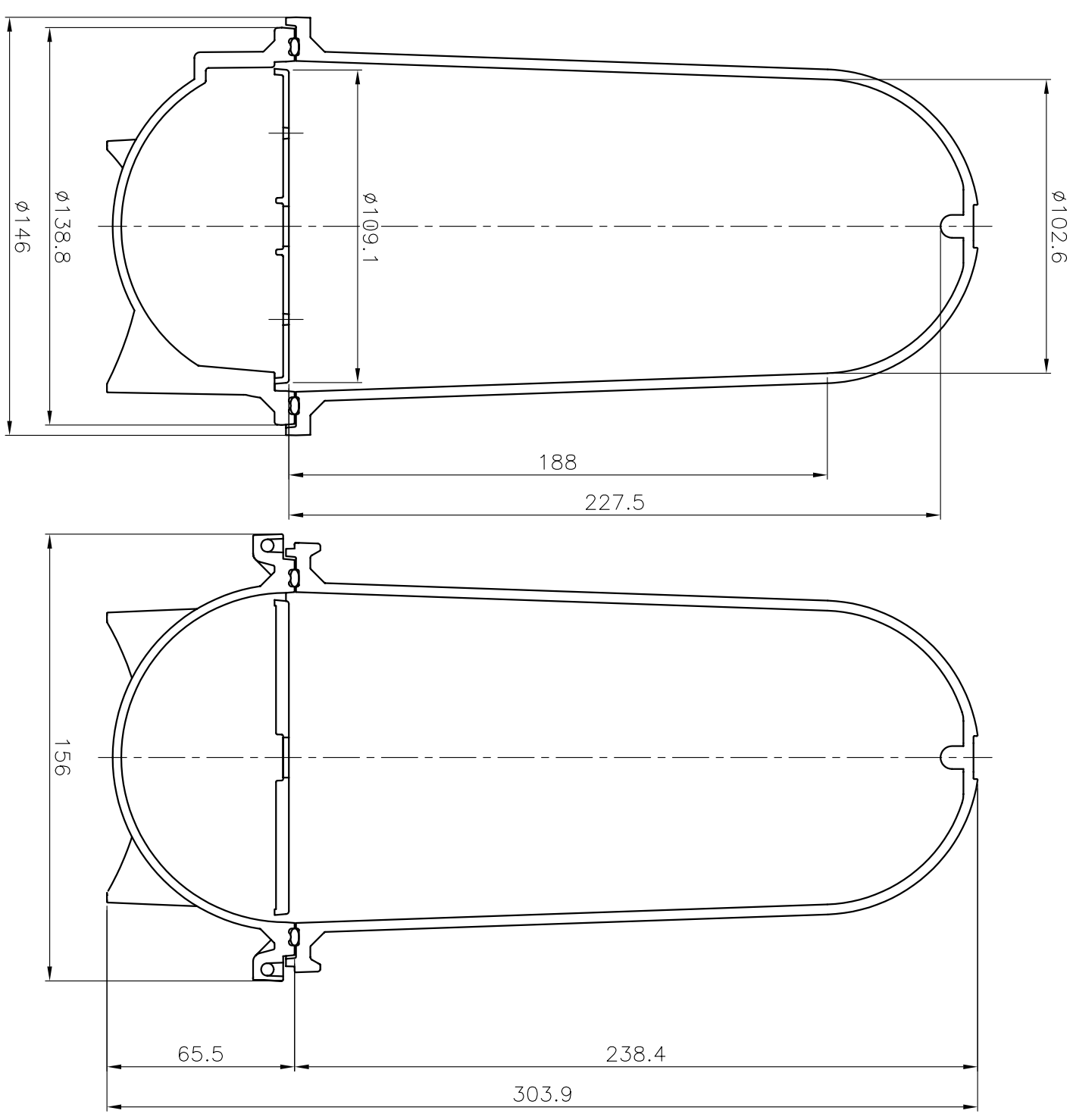
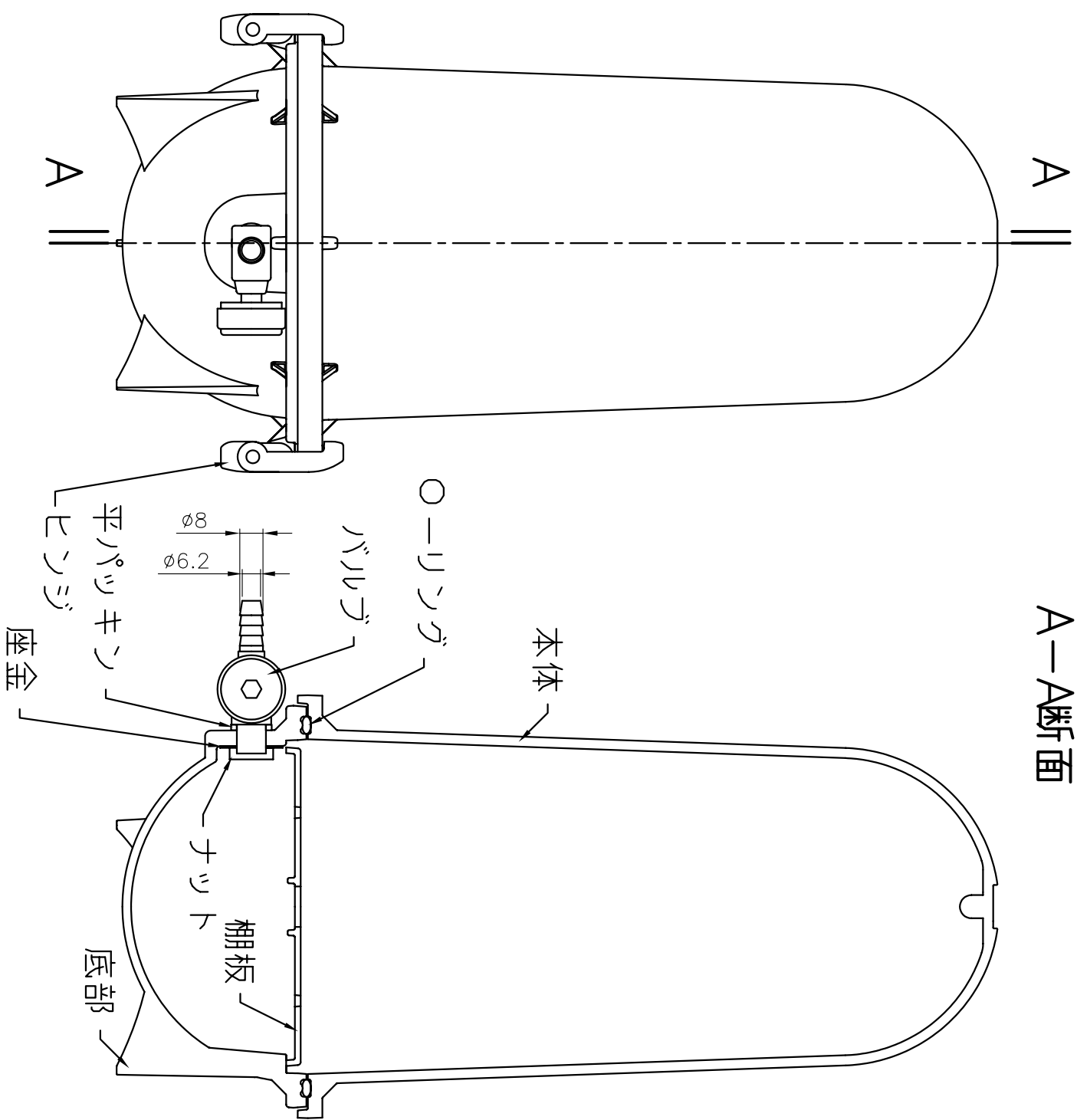


A-A断面



適合ホース：内径φ6.5~φ7.5

※寸法値には、寸法許容差がありますのでご容赦ください。

参考図面

製品材質：PC	名称	MVP-100HV	
o-ring：シリコン(P120)半透明HS50度	'09年 4月 1日作図	縮尺	1/2
	単位	m/m	
	ニッコー・ハンセン(株)		