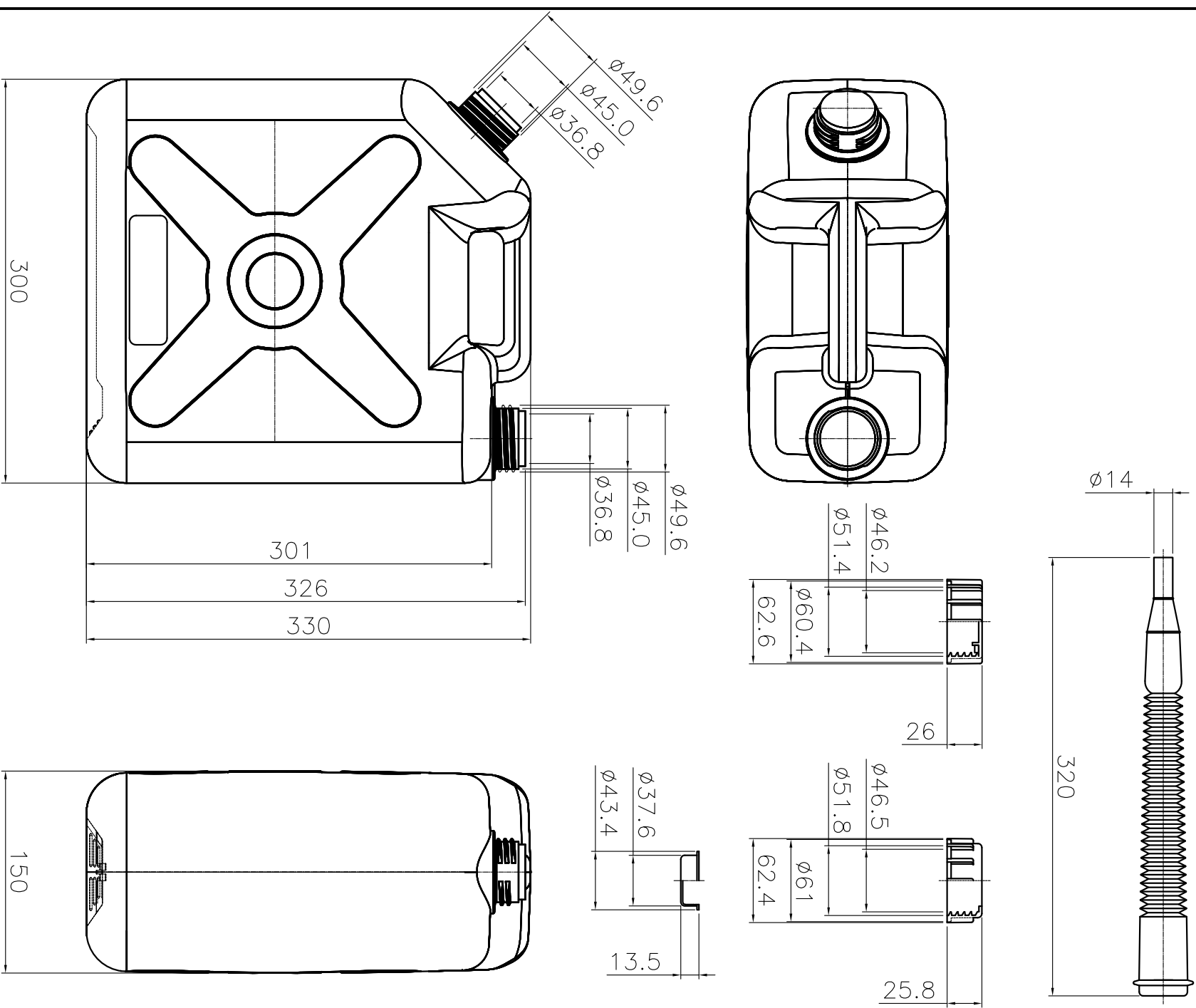


※寸法値には、寸法許容差がありますのでご容赦ください。

参考図面

BOTTLE WEIGHT	650.0 g	MATERIAL	HDPE	名称	平角缶 2ケロ 10L 従来品		
CAP WEIGHT	19.8 g/16.0 g	MATERIAL	PP		'11年	5月	6日作図
PACKING WEIGHT	2.4 g	MATERIAL			縮尺	1/4	単位
Nozzle	23.6 g	MATERIAL	LDPE				m/m
					ニッコー・ハンセン(株)		



※寸法値には、寸法許容差がありますのでご容赦ください。

参考図面

BOTTLE WEIGHT	630.0 g	MATERIAL	HDPE	名称	平角缶 2ケロ 10L 新製品		
CAP WEIGHT	19.8 g/16.0 g	MATERIAL	PP		'24年	8月	22日作図
PACKING WEIGHT	2.9 g	MATERIAL	発泡PE		縮尺	1/4	単位
Nozzle	23.6 g	MATERIAL	LDPE				m/m
					ニッコー・ハンセン(株)		