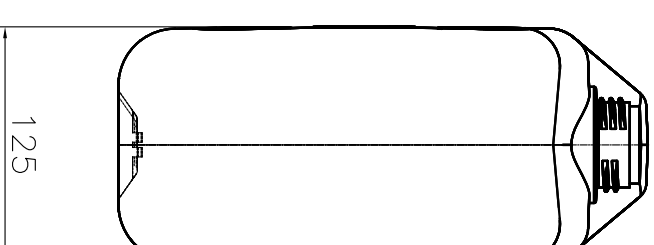
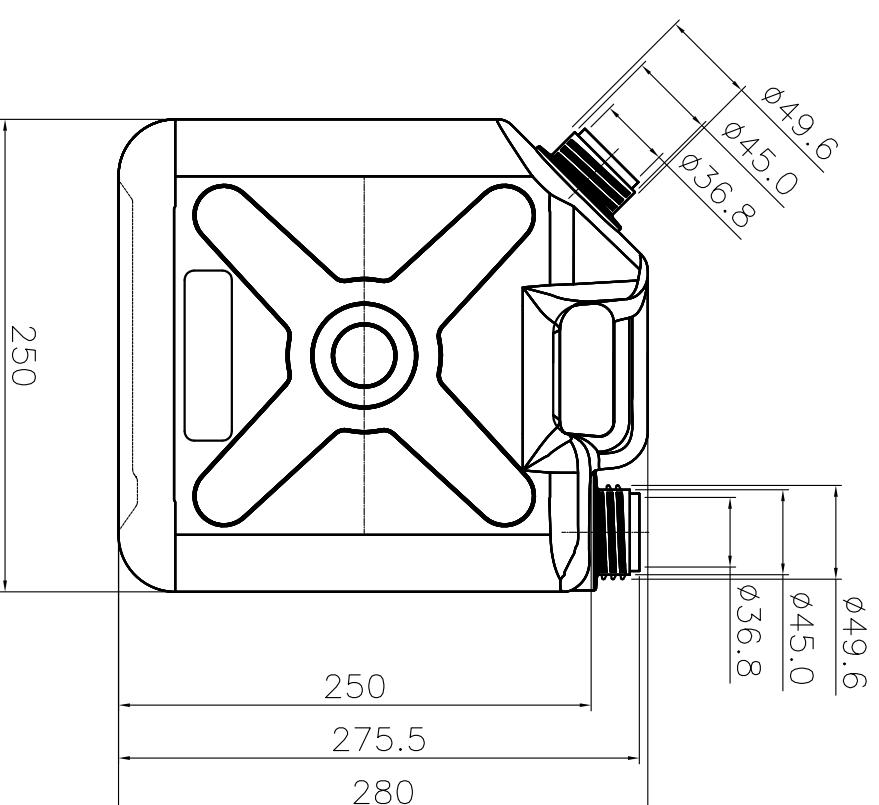
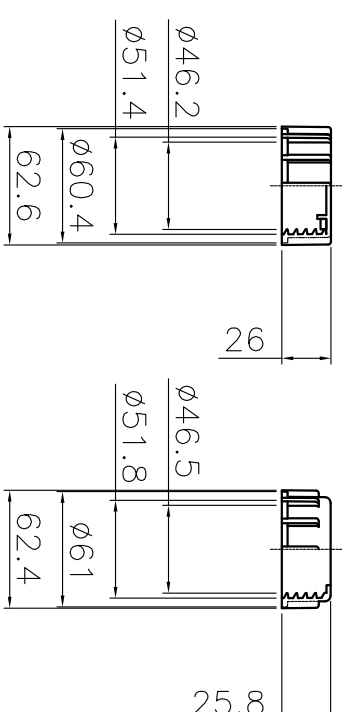
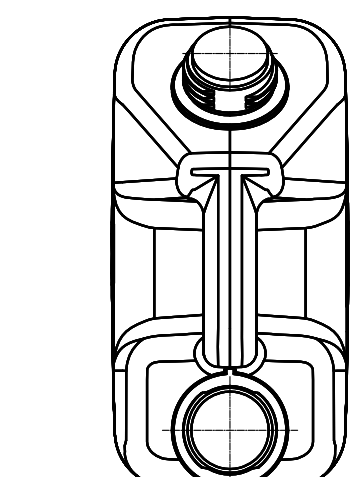
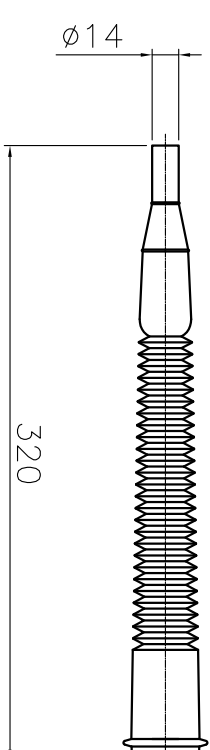


※寸法値には、寸法許容差がありますのでご容赦ください。

参考図面

BOTTLE WEIGHT	350.0 g	MATERIAL	HDPE	名称	平角缶 2ヶ口 5L 従来品		
CAP WEIGHT	7.6 g/4.9 g	MATERIAL	PP	'11年 5月	2日作図		
PACKING WEIGHT	1.6 g	MATERIAL	LDPE	縮尺	1/4	単位	m/m
Nozzle	9.5 g	MATERIAL	LDPE	ニッコー・ハンセン(株)			



※寸法値には、寸法許容差がありますのでご容赦ください。

参考図面

BOTTLE WEIGHT	350.0 g	MATERIAL	HDPE	名称	平角缶 2ヶ口 5L 新製品		
CAP WEIGHT	19.8 g/16.0 g	MATERIAL	PP	'24年 8月	23日作図		
LINER WEIGHT	2.9 g	MATERIAL	LDPE	縮尺	1/4	単	m/m
PACKING WEIGHT	0.2 g	MATERIAL	発泡PE	ニッコー・ハンセン(株)			
Nozzle	23.6 g	MATERIAL	LDPE				